

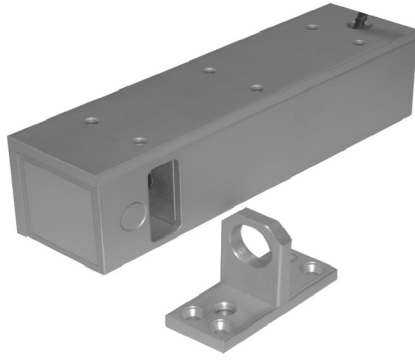
정전시 열림형 Fail safe type

제품 개요

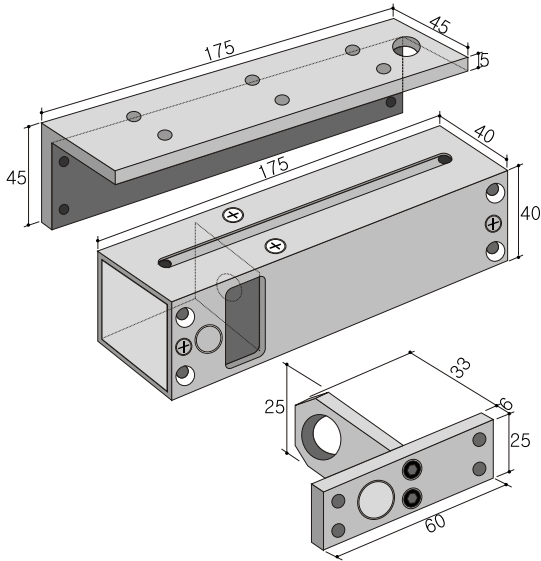
INSWING, OUTSWING 겸용 고리형 데드볼트 전기정으로서 전원의 공급, 차단으로 출입문의 잠김 및 열림상태를 통제하는 전자 잠금장치 (Electric Lock) 이다.

한 방향으로 개폐되는 INSWING 또는 OUTSWING 방화문, 목재문에 사용되며 별도의 타공작업 없이 간편히 노출식으로 설치된다.

정전시 열림형(Fail safe type) 제품으로 전기정에 공급되는 전원이 차단되면 열림상태가 된다.



규격 Dimensions (Unit : mm)

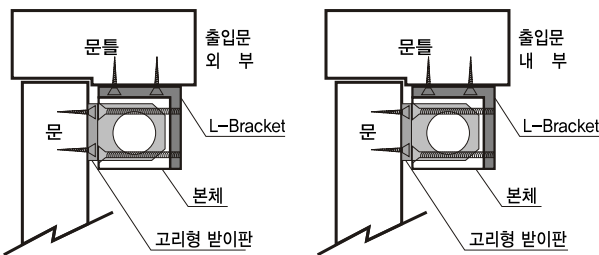


사양 Specification

항 목		Spec.	비 고
12DCV	정격 사용전압 및 전류	12 DCV / 700 mA	
	전압허용범위(±20%)	9.6 ~ 14.4 DCV	
	전류허용범위(±20%)	560 ~ 840 mA	
24DCV	정격 사용전압 및 전류	24 DCV / 400 mA	
	전압허용범위(±20%)	19.2 ~ 28.8 DCV	
	전류허용범위(±20%)	320 ~ 480 mA	
문상태 감지 스위치 (Door Contact)		COM, NO 접점 (문이 닫힐 때 Closed 됨) (문이 열렸을 때 Open 됨)	
문상태 감지범위		15 mm 범위 내	
잠금상태 감시 스위치 (Locking Monitoring S/W)		COM, NO, NC 접점 (Lock 잠금상태 NC, 접점) (Lock 열림상태 NO, 접점)	OPTION

설치안내 Installation Instruction

INSWING 설치 외부에 설치 OUTSWING 설치내부에 설치



결선방법 DB1800 결선방법 참조

기능 및 특징

90도 한방향 INSWING, OUTSWING겸용

타공작업이 필요 없는 간편한 설치

문상태 모니터링

문감지 스위치(자석 스위치)접점을 이용하여 문의 열림 상태와 닫힘 상태를 모니터링 할 수 있다. (COM, NO, 접점)

잠금상태 모니터링 (Option 사항)

Dead Bolt 의 볼트가 잠겨 있는지 열려 있는지 모니터링할 수 있다. (COM, NO, NC, 접점)

관련제품 Accessory

- SL-106 잠금장치 타임제어기
- 노출형 통전금구 SLDC-40, SLDC-30
- 매립형 통전금구 SLPT-6C
- Power Supply SL-312PS

퇴실버튼

센서류