

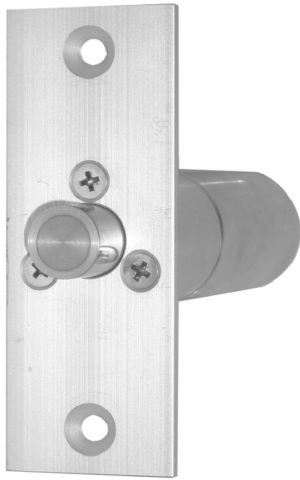
## 정전시 닫힘형 Fail secure type

### 제품 개요

Dead Bolt 전기정이란 전원의 공급, 차단으로 출입문의 잠김 및 열림 상태를 통제하는 전자 잠금장치(Electric Lock)이다.

DB-1950은 타공면이 작고 측면설치가 용이한 매립형 데드볼트로서 특히 금고문에 주로 쓰이며 방화문, 목재문 등에도 사용된다.

정전시 닫힘형(Fail Secure Type) 제품으로 Dead Bolt에 공급되는 전원이 차단되면 닫힘상태가 된다.



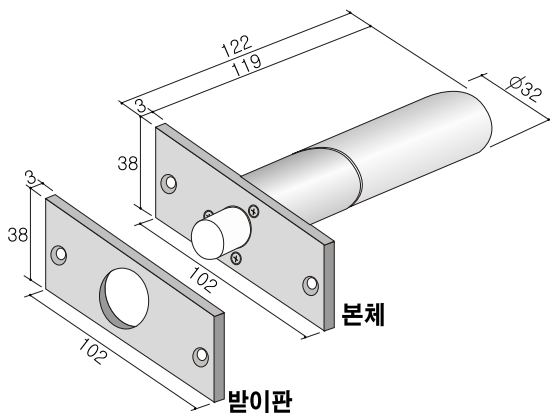
### 사양 Specification

| 항 목   |              | Spec.           | 비 고 |
|-------|--------------|-----------------|-----|
| 12DCV | 정격 사용전압 및 전류 | 12 DCV / 700 mA |     |
|       | 전압허용범위(±20%) | 9.6 ~ 14.4 DCV  |     |
|       | 전류허용범위(±20%) | 560 ~ 840 mA    |     |
| 24DCV | 정격 사용전압 및 전류 | 24 DCV / 400 mA |     |
|       | 전압허용범위(±20%) | 19.2 ~ 28.8 DCV |     |
|       | 전류허용범위(±20%) | 320 ~ 480 mA    |     |

### 기능 및 특징

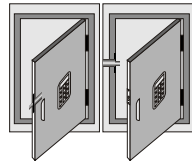
매립식 측면 설치에 용이하며 타공면이 작다

### 규격 Dimensions

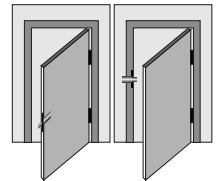


### 설치안내 Installation Instruction

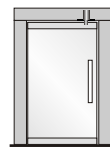
#### 금고형 문



#### 방화문 또는 목재문



#### 프레임과 H바가 있는 유리문



결선방법 DB1800 결선방법 참조

### 관련제품 Accessory

- SL-106 잠금장치 타임제어기
- 노출형 통전금구 SLDC-40, SLDC-30
- 매립형 통전금구 SLPT-6C
- Power Supply SL-312PS

퇴실버튼  
센서류