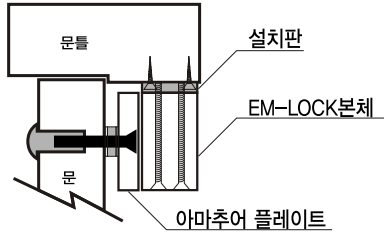


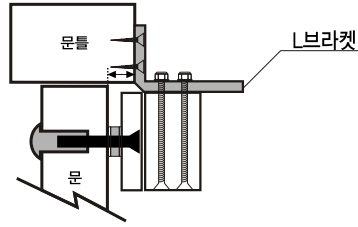
설치안내 Installation Instruction

Outswing 설치

설치판을 이용한 설치

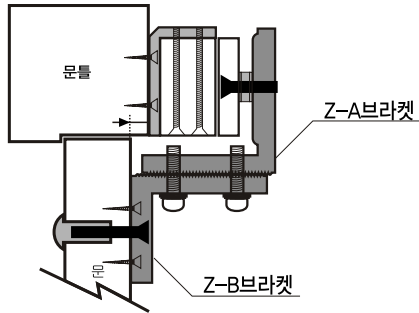


L브라켓을 이용한 설치

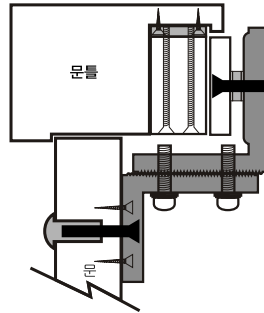


Inswing 설치

L + Z 브라켓을 이용한 설치

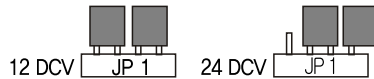


설치판 + Z 브라켓을 이용한 설치



결선 및 전원선택

결 선		
Locking Monitoring	녹 색 Green	무극성 (2선)
POWER	흑 색 Black	DC -
	적 색 Red	DC +
Open입력	노란색 Yellow	무극성 (2선)



설치시 주의 사항

피봇볼트 + 피볼너트 체결시 피봇너트 홀에 실리콘 도포.
 피봇볼트 + Z-A브라켓 체결시 Z-A브라켓 체결홀에 실리콘 도포.
 위 사항을 준수하지 않을시 아마추어플레이트 탈락으로 부상위험 있음.