

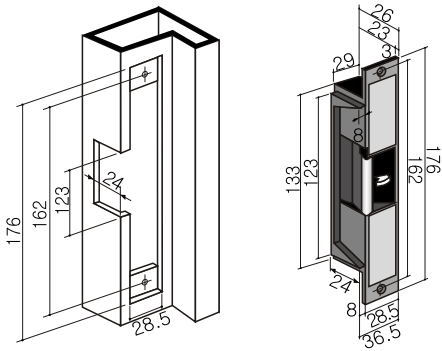
ES2000



사양 Specification

항 목	Spec.	비 고
사용전원	DC 12V 175mA, DC 24V 88mA	
외부마감	Stainless Steel	
제 조 사	호주, TRIMEC	
접점출력	문상태 접점 출력	NO, COM, NC
	잠금상태 접점 출력	NO, COM, NC

규격 및 타공도



기능 및 특징

1362Kg이상 파괴강도

정전시 열림형, 잠김형 설치시 선택변경 가능

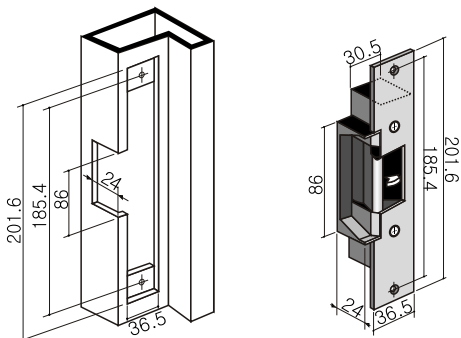
ES3000



사양 Specification

항 목	Spec.	비 고
사용전원	DC 12V 175mA, DC 24V 88mA	
외부마감	Stainless Steel	
제 조 사	호주, TRIMEC	
접점출력	문상태 접점 출력	NO, COM, NC
	잠금상태 접점 출력	NO, COM, NC

규격 및 타공도



기능 및 특징

1362Kg이상 파괴강도

정전시 열림형, 잠김형 현장에서 변환 가능