

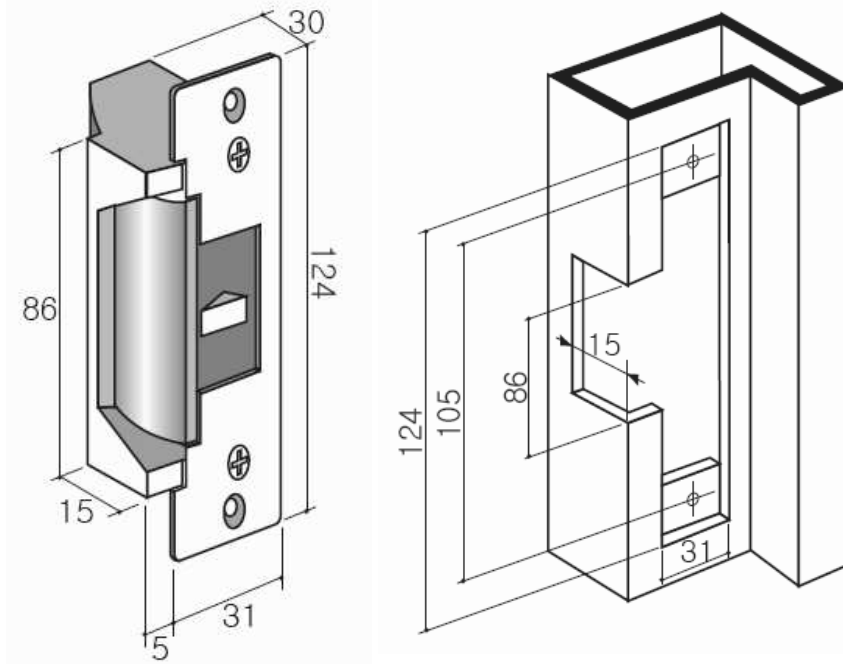
사용설명서

- 기기명 : 스트라이크 전기정(정전시 열림)
- 모델명 : DES-301M

1. 사양

사용전압 전류 : DC 12V / 280mA
 모니터링 : 문열림감지 COM, NO, NC
 크기 : 124 × 31 × 30(mm)

2. 규격 및 설치방법



3. 결선방법

적색 — DC + } DCV 전원
 흑색 — DC - } 입
 청색 — NO } 문상태 감지
 갈색 — COM } 점
 황색 — NC } 점 출력



4. 품질보증서

본 증서의 기재 내용에 의해 본 상품을 보증합니다.

제품명	스트라이크 전기정		
모델명	DES-301M DC12V	제조일자	
고객란	주소		
	성명	전화번호	
판매일	200 년 월 일	보증기간	12개월
비고			

SUPERLOCK CO.,LTD.
(주)수퍼락

서울시 서초구 양재동 96-1(서울빌딩)
 TEL:577-6246 FAX:577-6247
 www.superlock.co.kr