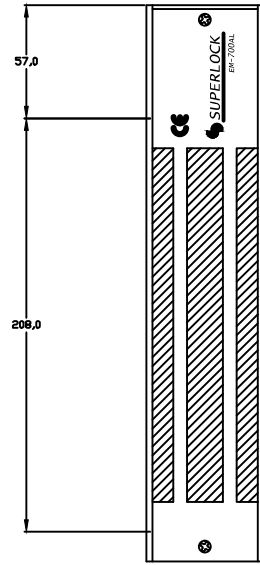
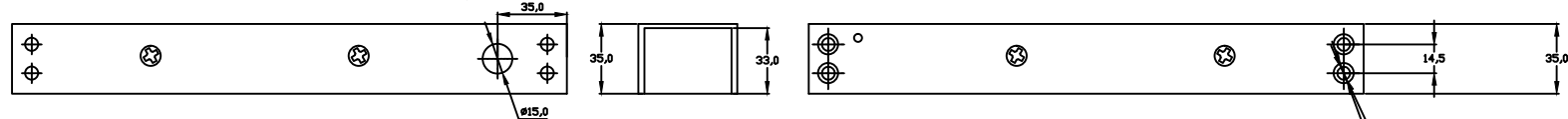
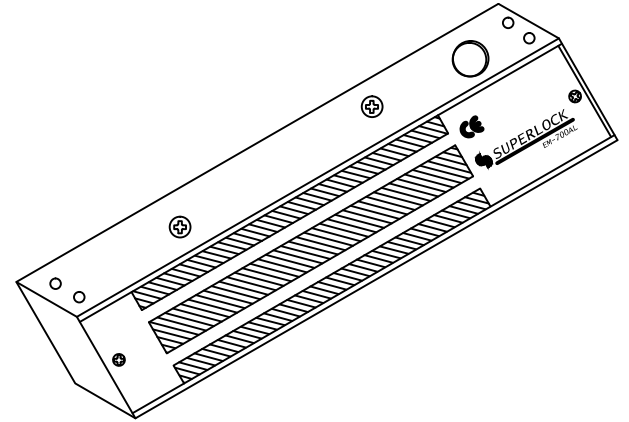
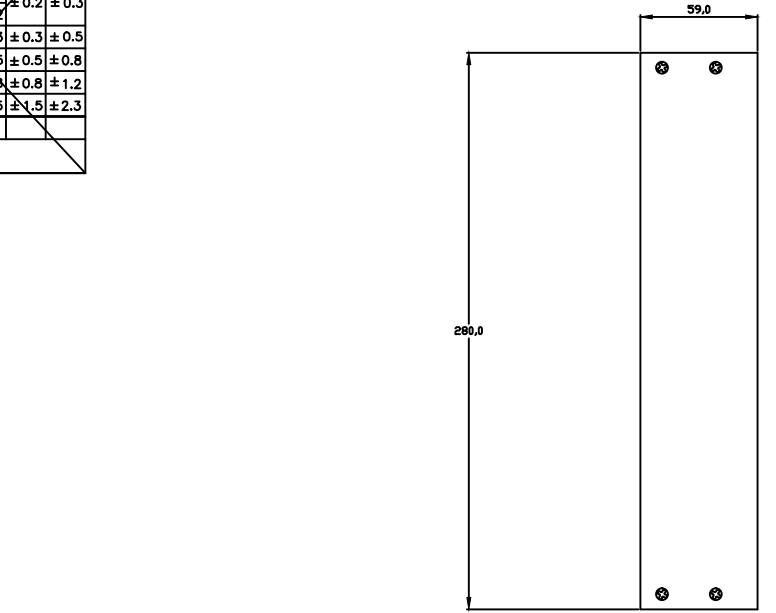


| 범 위 | 공 차 | | |
|---------------|-------|-------|-------|
| | I | II | III |
| 0 ~ 4 이하 | ± 0.1 | ± 0.2 | ± 0.3 |
| 4 ~ 16 이하 | ± 0.2 | | |
| 16 ~ 63 이하 | ± 0.3 | ± 0.3 | ± 0.5 |
| 63 ~ 250 이하 | ± 0.5 | ± 0.5 | ± 0.8 |
| 250 ~ 1000 이하 | ± 0.8 | ± 0.8 | ± 1.2 |
| 1000 ~ | ± 1.5 | ± 1.5 | ± 2.3 |
| 각 도 | | | |
| 표면거칠기 | | | |



| C | B | A | NO. | DWG. NO. | PART NAME | SPEC' | MATERIAL | Q'TY | REMARK | | |
|------------|---|---|----------------------------|----------------|----------------|--------------------------------|-------------|--------|-----------|---------|---------|
| | | | | | | | | | | | |
| MODEL NAME | | | ▶ MATERIAL AL6060 | | | | ▶ MODEL | ▶ Q'TY | ▶ SIZE | A3 | |
| | | | ▶ SURFACE ANODIZING | | | | ▶ PART NAME | | | | ▶ SCALE |
| | | | ▶ DRAWN | | ▶ REVIEW | | ▶ APPROVAL | | 본체 | | |
| | | | Y.H.HAN | C.S.KIM | C.S.KIM | ▶ DWG. NO. EM-700AL-001 | | | | ▶ SHEET | |
| | | | | | | ▶ CODE | | ▶ REV. | | | |

NOTE

1. -ANODIZING : SILVER / 연질 / 반광