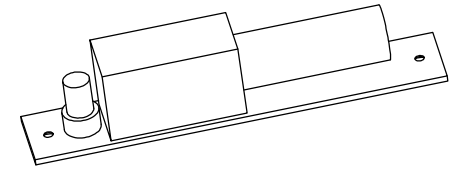
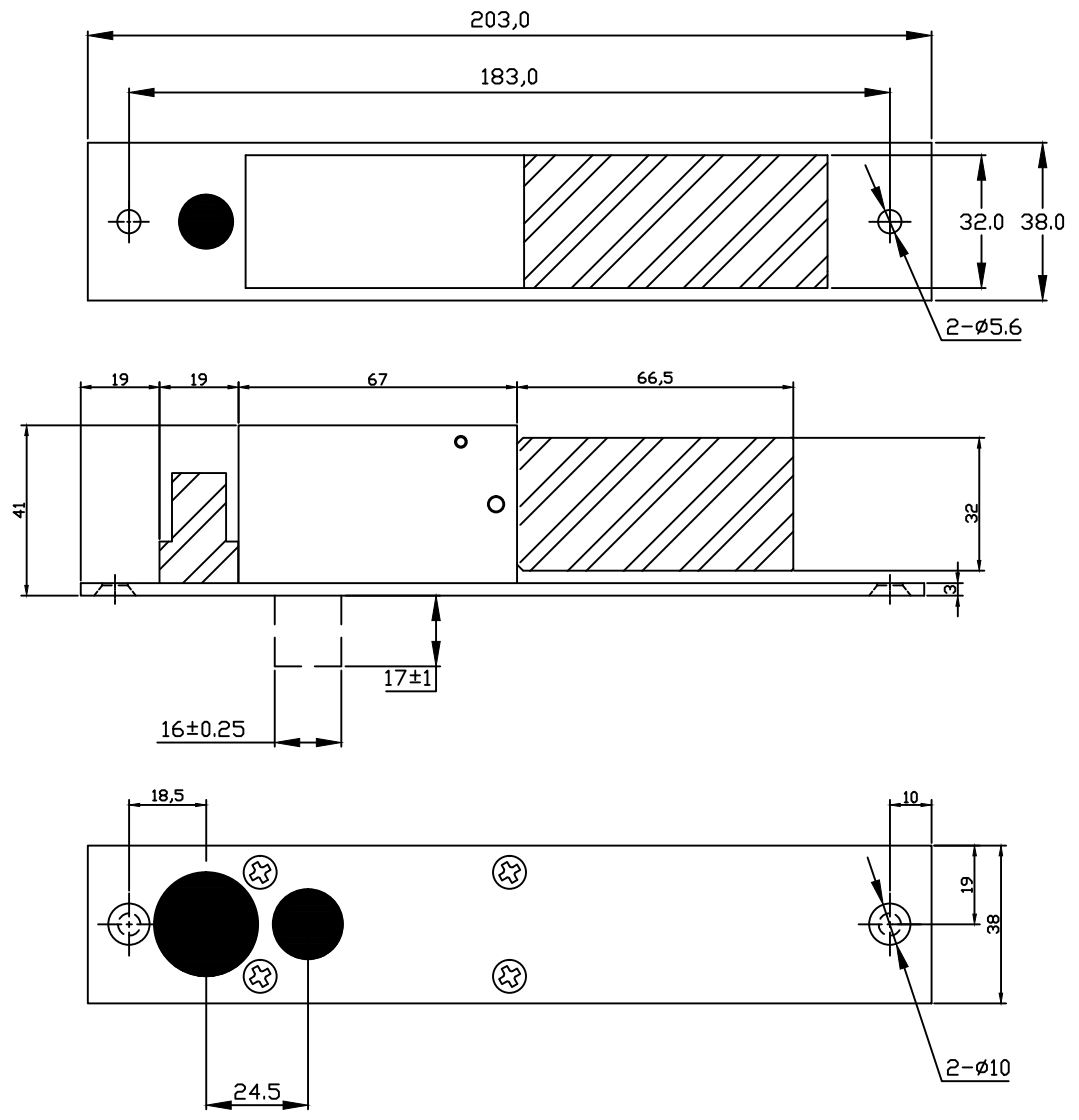


등급	공차		
	I	II	III
0 ~ 4 이하	±0.1	±0.2	±0.3
4 ~ 16 이하	±0.2		
16 ~ 63 이하	±0.3	±0.3	±0.5
63 ~ 250 이하	±0.5	±0.5	±0.8
250 ~ 1000 이하	±0.8	±0.8	±1.2
1000 ~	±1.5	±1.5	±2.3
경도			
표면거칠기			



NOTE

1. - 지시없는 모서리 C0.5

C	B	A	NO.	DWG. NO.	PART NAME	SPEC'	MATERIAL	Q'TY	REMARK
						▶ MATERIAL	▶ MODEL	▶ Q'TY	▶ SIZE A3
						▶ SURFACE	▶ PART NAME		
						▶ DRAWN	▶ REVIEW	▶ APPROVAL	▶ SCALE
							본체		
						▶ DWG. NO. DB-1800-001			▶ SHEET
						▶ CODE			▶ REV.
					SUPERLOCK				