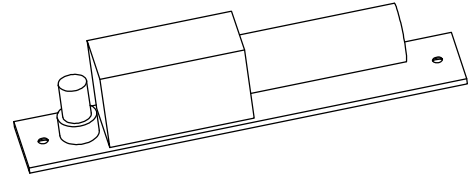
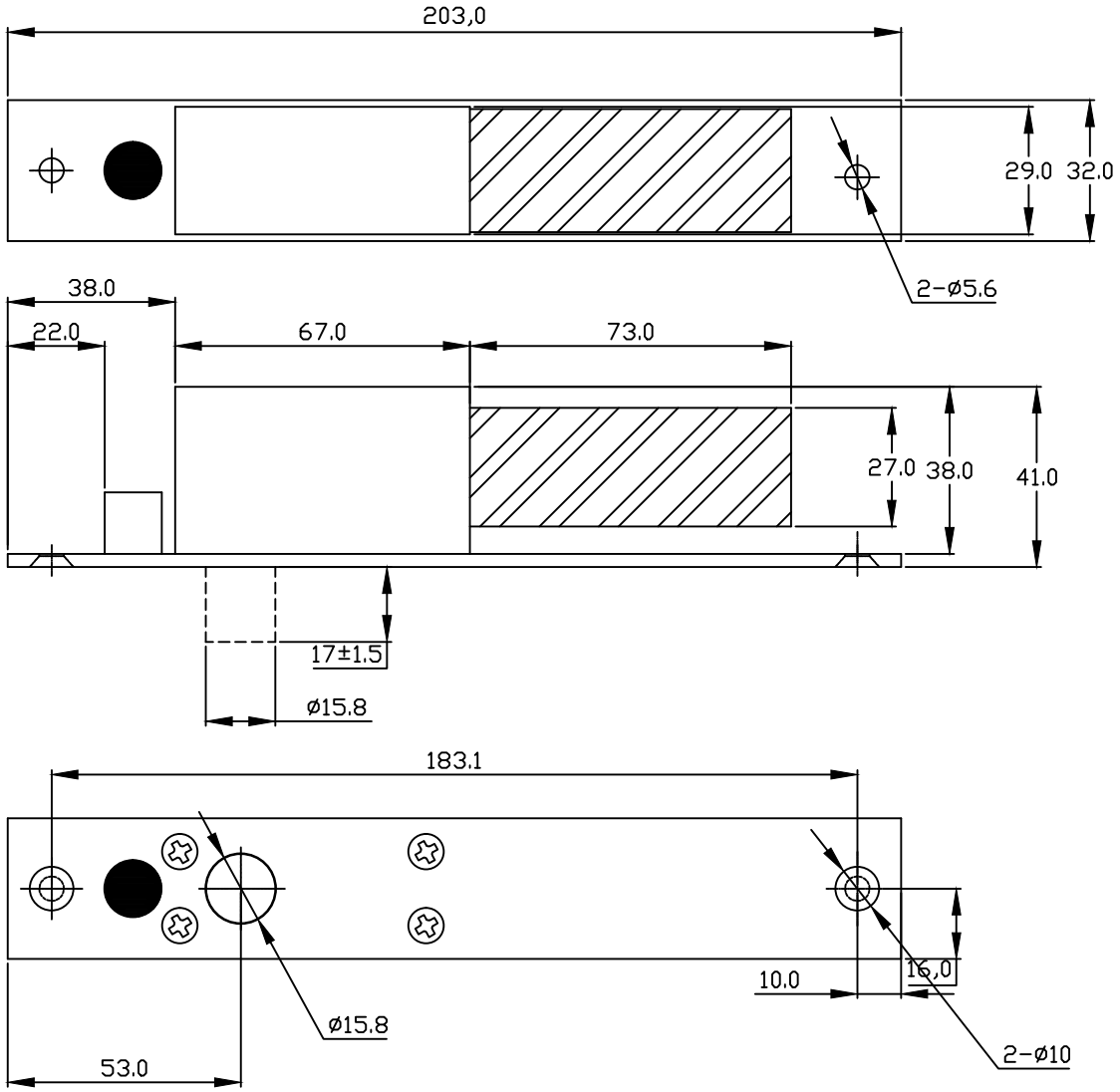


등급	공차		
	I	II	III
0 ~ 4 이하	±0.1	±0.2	±0.3
4 ~ 16 이하	±0.2		
16 ~ 63 이하	±0.3	±0.3	±0.5
63 ~ 250 이하	±0.5	±0.5	±0.8
250 ~ 1000 이하	±0.8	±0.8	±1.2
1000 ~	±1.5	±1.5	±2.3
경도			
표면거칠기			



NOTE

1. - 지시없는 모서리 C0.5

C	B	A	NO.	DWG. NO.	PART NAME	SPEC'	MATERIAL	Q'TY	REMARK	
			MODEL NAME	▶ MATERIAL -			▶ MODEL	▶ Q'TY	▶ SIZE	A3
				▶ SURFACE			▶ PART NAME			▶ SCALE
				▶ DRAWN	▶ REVIEW	▶ APPROVAL	본체			
				HAN			▶ DWG. NO.	DB-290-001		▶ SHEET
				SUPERLOCK			▶ CODE			▶ REV.