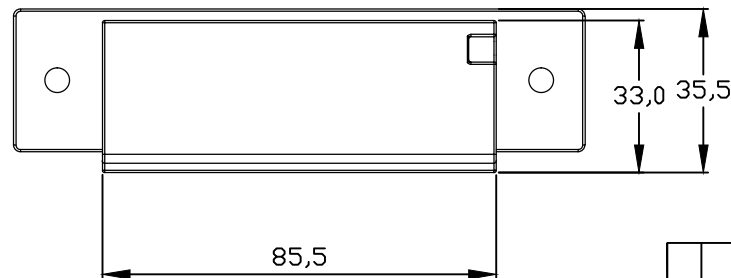
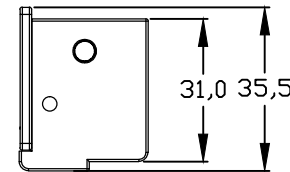
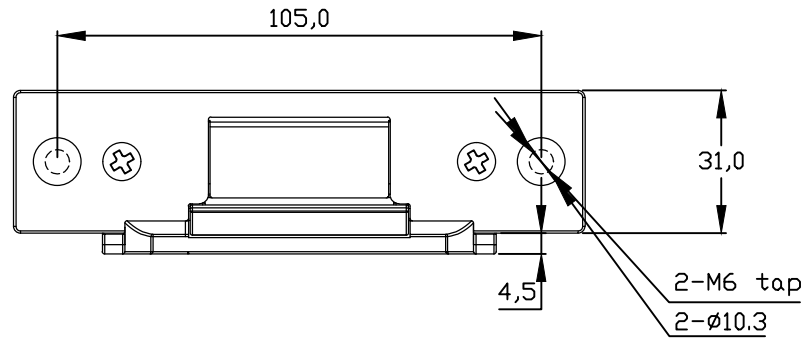
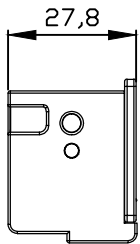
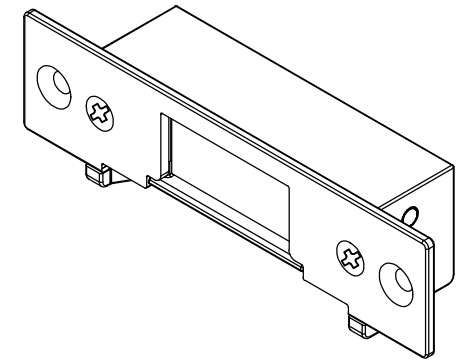
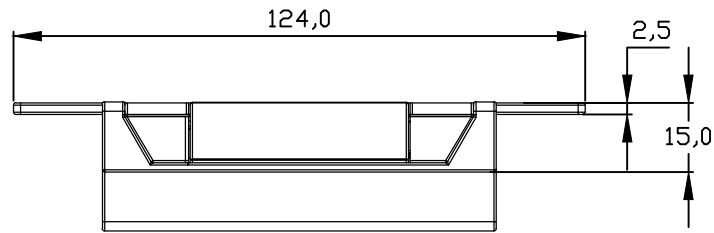


| 범 위 | 등 급 | | | 공 차 | | |
|---------------|------|------|------|-----|----|-----|
| | I | II | III | I | II | III |
| 0 ~ 4 이하 | ±0.1 | ±0.2 | ±0.3 | | | |
| 4 ~ 16 이하 | ±0.2 | ±0.3 | ±0.5 | | | |
| 16 ~ 63 이하 | ±0.3 | ±0.5 | ±0.8 | | | |
| 63 ~ 250 이하 | ±0.5 | ±0.8 | ±1.2 | | | |
| 250 ~ 1000 이하 | ±0.8 | ±1.2 | ±2.3 | | | |
| 1000 ~ | ±1.5 | ±2.3 | | | | |
| 각 도 | | | | | | |
| 표면거칠기 | | | | | | |



NOTE

1. -ANODIZING : SILVER / 연질 / 반광

| C | B | A | NO. | DWG. NO. | PART NAME | SPEC' | MATERIAL | Q'TY | REMARK | | |
|---|---|---|-----|----------|-----------|------------------|------------------|----------------|------------|--------|-----------------|
| | | | | | | ▶ MATERIAL | AL6060 | ▶ MODEL | ▶ Q'TY | ▶ SIZE | A3 |
| | | | | | | ▶ SURFACE | ANODIZING | ▶ PART NAME | | | ▶ SCALE |
| | | | | | | ▶ DRAWN | ▶ REVIEW | ▶ APPROVAL | 본 체 | | |
| | | | | | | Y.H.HAN | C.S.KIM | C.S.KIM | ▶ DWG. NO. | | ▶ SHEET |
| | | | | | | SUPERLOCK | | | ▶ DWG. NO. | | SST-2500 |
| | | | | | | | | | ▶ CODE | | ▶ REV. |