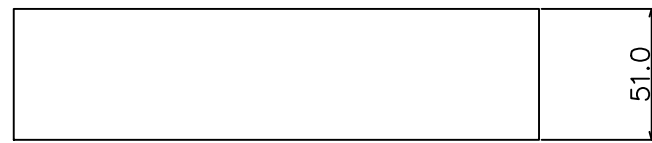
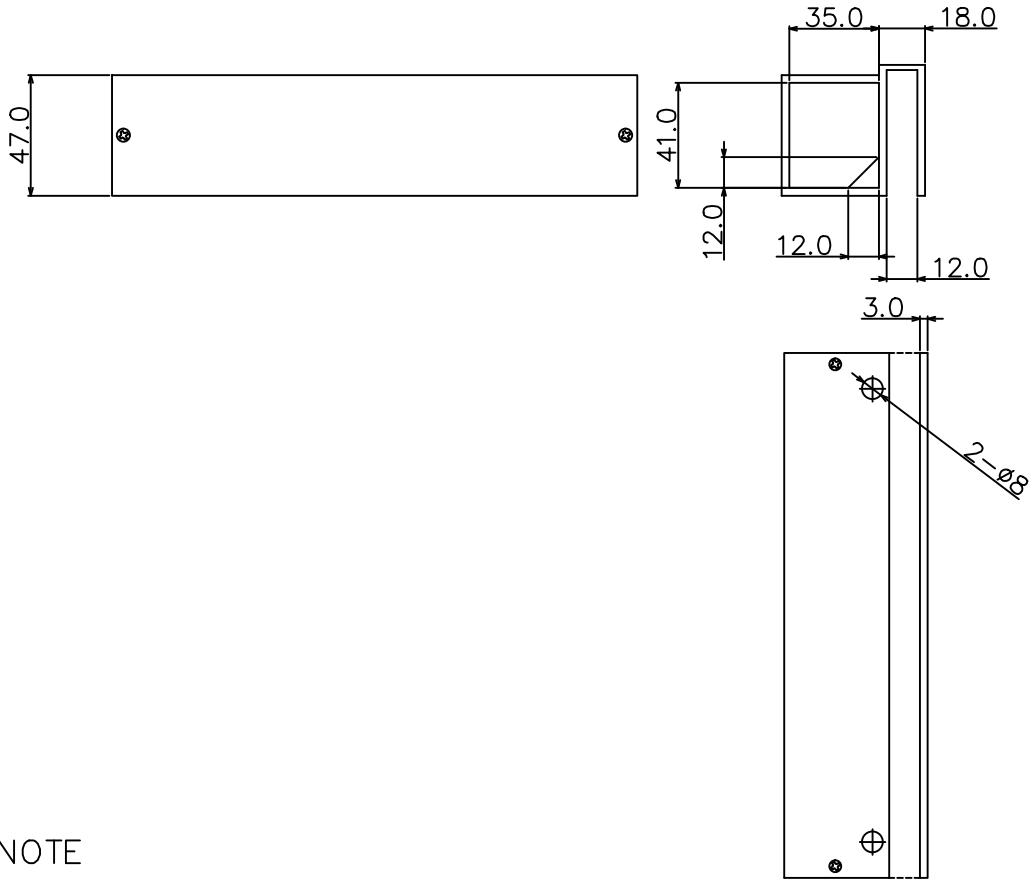
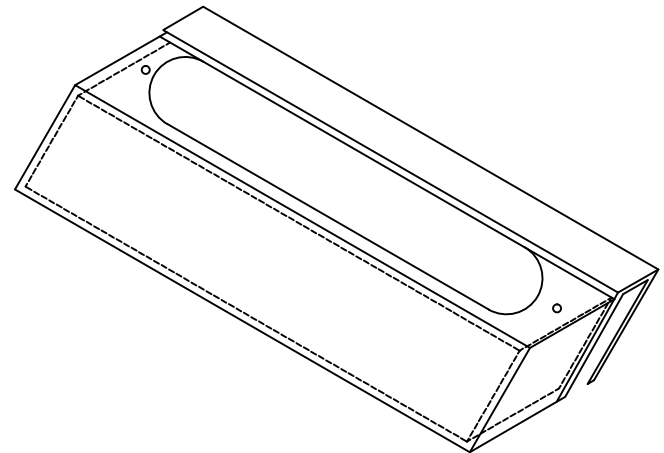
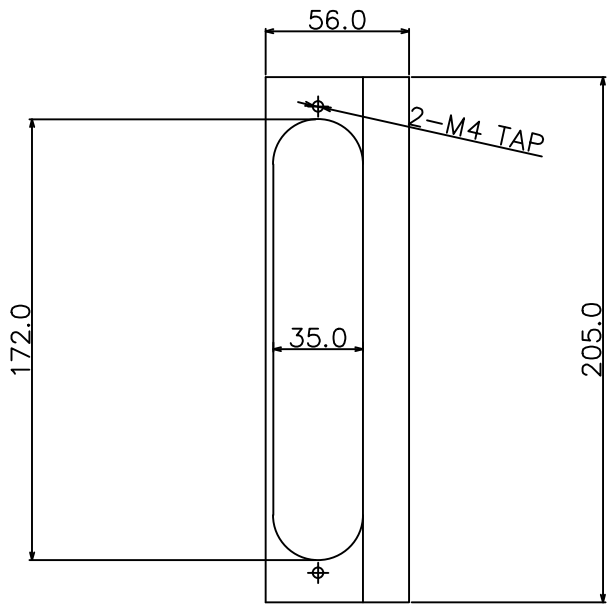


등급	공차		
	I	II	III
범위			
0 ~ 4 이하	±0.1	±0.2	±0.3
4 ~ 16 이하	±0.2		
16 ~ 63 이하	±0.3	±0.3	±0.5
63 ~ 250 이하	±0.5	±0.5	±0.8
250 ~ 1000 이하	±0.8	±0.8	±1.2
1000 ~	±1.5	±1.5	±2.3
경도			
표면거칠기			



NOTE

1. -

C	B	A	NO.	DWG. NO.	PART NAME	SPEC'	MATERIAL	Q'TY	REMARK	
MODEL	MODEL	MODEL	MODEL NAME	▶ MATERIAL 재질		▶ MODEL B-290	▶ Q'TY EA	▶ SIZE A3		
				▶ SURFACE 표면처리		▶ PART NAME 유리용 받이판			▶ SCALE	
				▶ DRAWN '97.4.29	▶ REVIEW '97.4.29	▶ APPROVAL '97.4.29	▶ DWG. NO. DB-1800			▶ SHEET 1/1
				▶ CODE			▶ REV. 1.0			