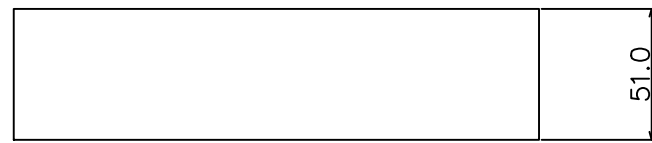
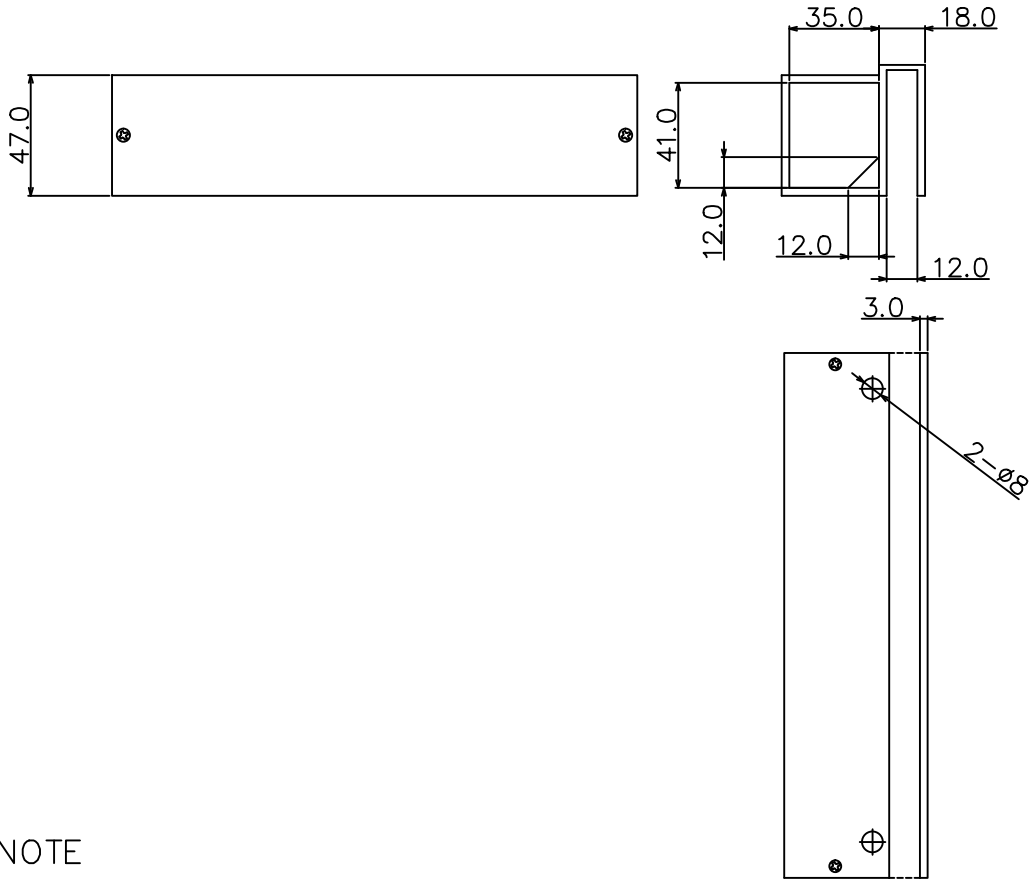
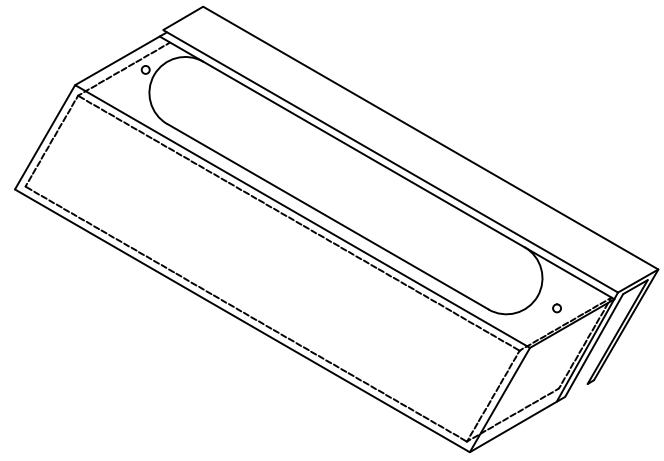
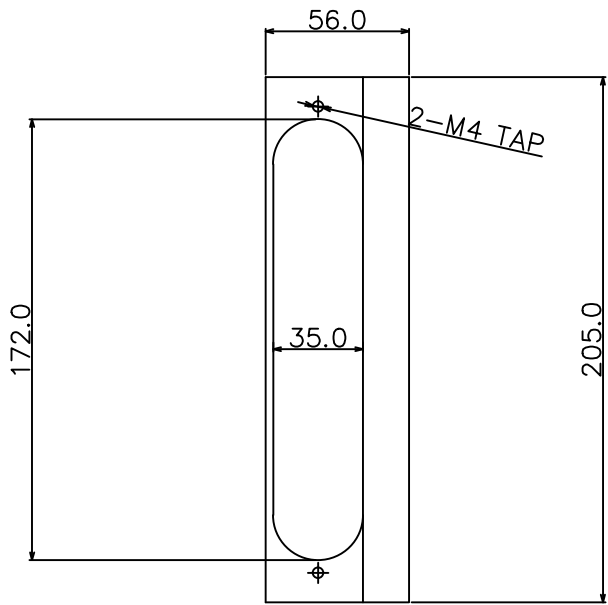


등급	공차		
	I	II	III
범위			
0 ~ 4 이하	±0.1	±0.2	±0.3
4 ~ 16 이하	±0.2		
16 ~ 63 이하	±0.3	±0.3	±0.5
63 ~ 250 이하	±0.5	±0.5	±0.8
250 ~ 1000 이하	±0.8	±0.8	±1.2
1000 ~	±1.5	±1.5	±2.3
경도			
표면거칠기			



NOTE

1. -

C	B	A	NO.	DWG. NO.	PART NAME	SPEC'	MATERIAL	Q'TY	REMARK		
MODEL	MODEL	MODEL	MODEL NAME		▶ MATERIAL 재질	▶ MODEL DB-290	▶ Q'TY EA	▶ SIZE	A3		
					▶ SURFACE 표면처리	▶ PART NAME 유리용 받이판		▶ SCALE	1/1		
					▶ DRAWN '97.4.29	▶ REVIEW '97.4.29	▶ APPROVAL '97.4.29	▶ DWG. NO.	DB-290	▶ SHEET	1/1
					SUPERLOCK		▶ CODE		▶ REV.	1.0	