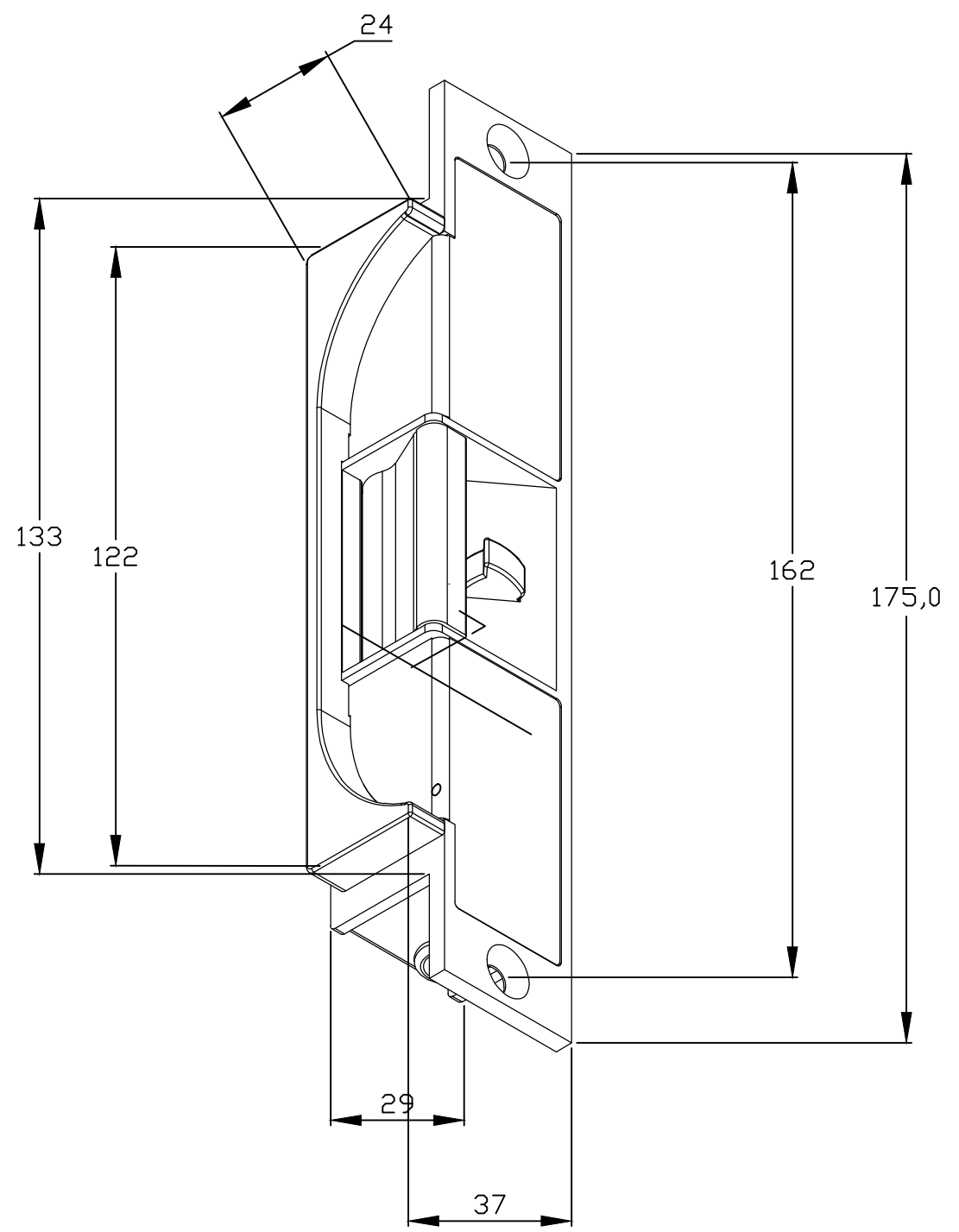
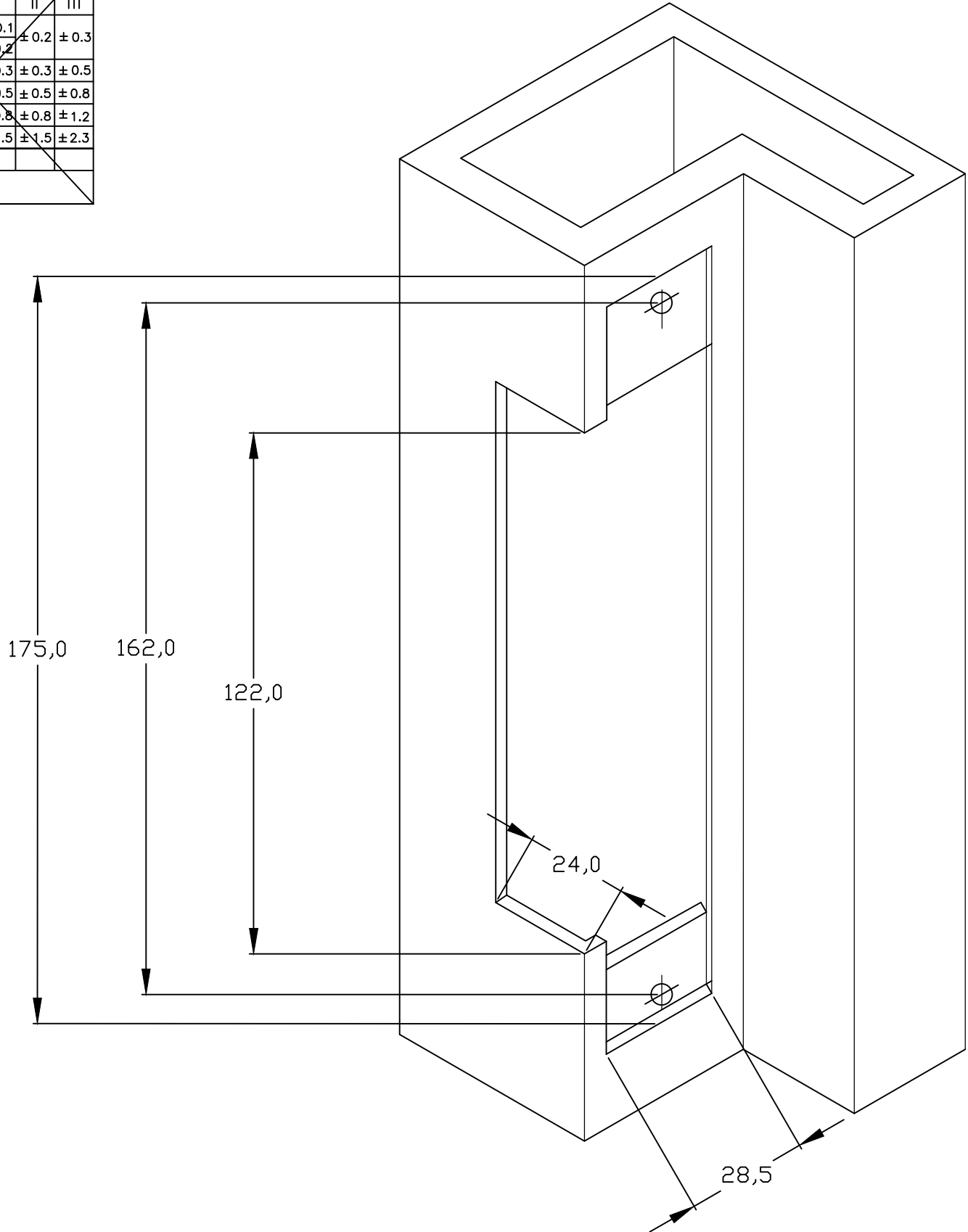


범 위	등 급		
	I	II	III
0 ~ 4 이하	±0.1	±0.2	±0.3
4 ~ 16 이하	±0.2	±0.3	±0.5
16 ~ 63 이하	±0.3	±0.5	±0.8
63 ~ 250 이하	±0.5	±0.8	±1.2
250 ~ 1000 이하	±0.8	±1.2	±2.3
1000 ~	±1.5	±2.3	
각 도			
표면거칠기			



NOTE

1. -ANODIZING : SILVER / 연질 / 반광

C	B	A	NO.	DWG. NO.	PART NAME	SPEC'	MATERIAL	Q'TY	REMARK
						▶ MATERIAL AL6060	▶ MODEL	▶ Q'TY	▶ SIZE A3
						▶ SURFACE ANODIZING	▶ PART NAME 타공도		▶ SCALE
						▶ DRAWN Y.H.HAN	▶ REVIEW C.S.KIM	▶ APPROVAL C.S.KIM	▶ SHEET
						▶ DWG. NO. EST-500			
						▶ CODE SUPERLOCK			▶ REV.